

ОТРАСЛЕВОЙ СТАНДАРТ

Детали и сборочные единицы трубопроводов АС

$P_{\text{раб}} < 2,2 \text{ МПа}$ (22 кгс/см^2), $T \leq 300 \text{ }^\circ\text{C}$

ПЕРЕХОДЫ БЕСШОВНЫЕ

Конструкция и размеры

**ОСТ
34-10-422-90**

Дата введения 01.01.91

Несоблюдение стандарта преследуется по закону

1. Настоящий стандарт распространяется на бесшовные переходы из коррозионностойкой стали для трубопроводов групп В и С атомных станций по «Правилам АЭУ».

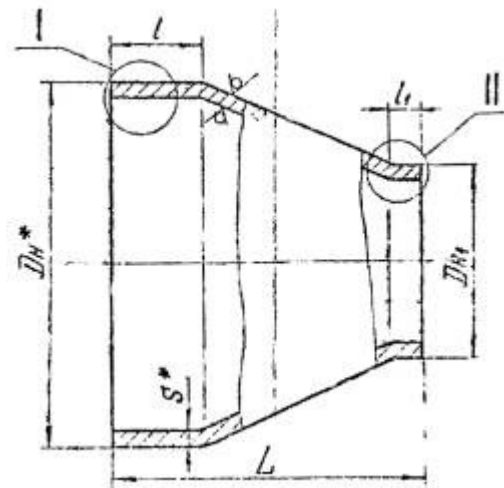
Стандарт соответствует требованиям «Правил АЭУ».

Допускается применение бесшовных переходов по данному стандарту для трубопроводов, на которые распространяются «Правила пара и горячей воды» и [СНиП 3.05.05](#).

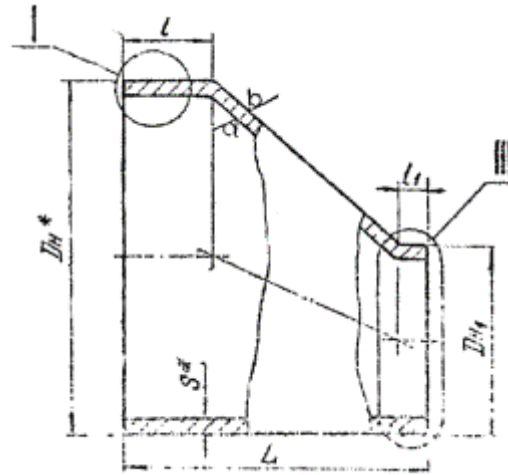
2. Конструкция и размеры бесшовных переходов должны соответствовать указанным на чертеже и в таблице.

$R_{1,5}$
√(√)

Переход концентрический

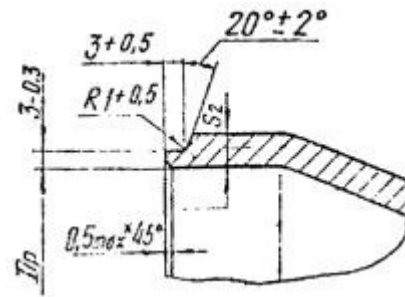


Переход эксцентрический

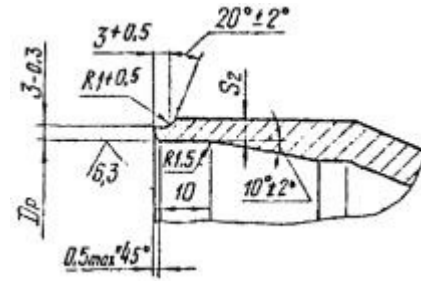


I

Для $D_H \leq 108$ мм

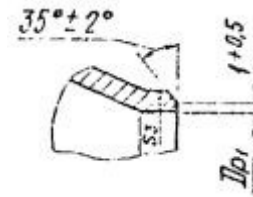


Для $D_H \geq 133$ мм

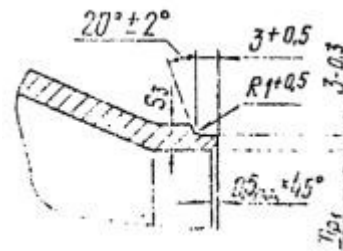


II

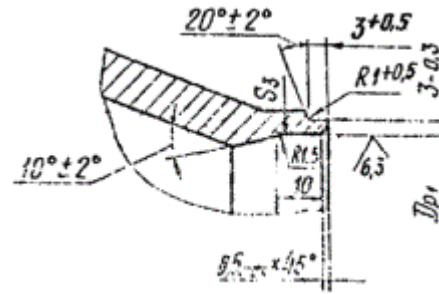
Для 01; 02; 03; 05



Для 04; 06; 07

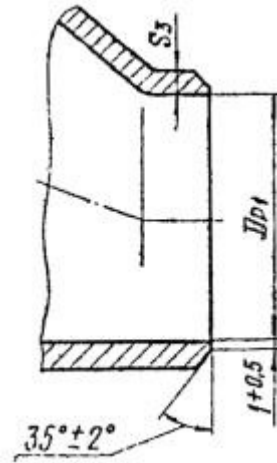


Для остальных

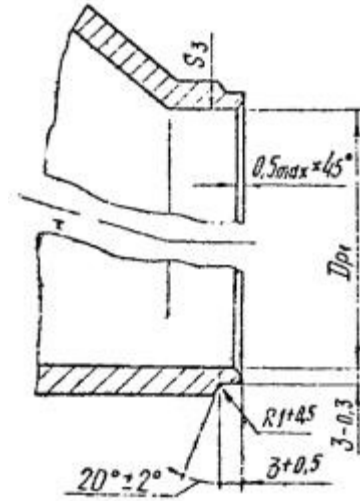


III

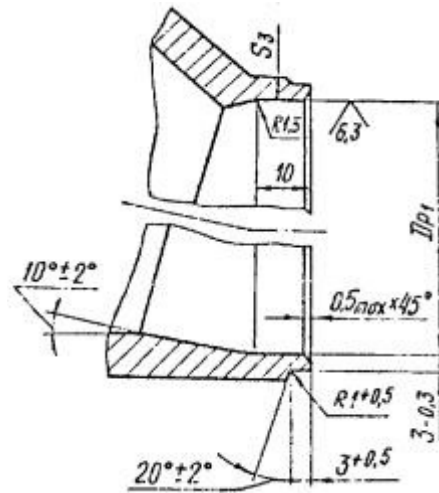
Для 01; 02; 03; 05



Для 04; 06; 07



Для остальных



* Размеры для справок.

Размеры в мм

Обозначение *	Условное давление P _y , МПа (кгс/см ²)	Условные проходы D _y ×D _{y1}	Размеры присоединяемых труб		D _н	S	D _{н1}	D _p		D _{p1}		S ₂	S ₃	L	l	l ₁	Масса, кг
			D _н ×S	D _{н1} ×S ₁				Номин.	Пред. откл.	Номин.	Пред. откл.						
01	2,5 (25)	65×32	76×4,5	38×3	76	4,5	38	68		33	+0,25	3,5	2,5	70	20		0,56
02		65×50		57×3						57	+0,30						
03		80×50	89×5	76×4,5	89	5	76	80		69	4,0	3,5	75				0,78
04		80×65															
05		100×50	108×5	76×4,5	108	5	76	99		68	4,0	3,5	90				1,15
06		100×65															
07		100×80	133×6	76×4,5	133	6	76	124		68	4,0	3,5	100				1,89
08		125×65															
09		125×80	159×6	76×4,5	159	6	89	150		80	4,0	3,5	130				2,96
10		125×100															
11		150×65	219×11	108×5	219	11	108	200		99	4,0	7,5	140	35	15		7,95
12		150×80															
13		150×100	220×7	108×5	220	7	108	209		99	5,0	5,0	140		10		5,18
14		150×125															
15		200×100	273×11	108×5	273	11	108	255		124	6,5	7,5	180	40	15		12,87
16		200×125															
17		200×150	325×12	219×11	325	12	219	305		124	7,0	4,0	180				16,77
18		200×100															
19		200×125	220×7	133×6	220	7	133	209		150	7,0	5,0	180				16,77
20		200×150															
21		250×125	273×11	133×6	273	11	133	255		124	6,5	7,5	180	40	15		12,87
22		250×150															
23		250×200	325×12	219×11	325	12	219	305		124	7,0	4,0	180				16,77
24		300×150															
25		300×200	220×7	133×6	220	7	133	209		150	7,0	5,0	180				16,77
26		300×200															
27		300×200	273×11	219×11	273	12	219	305		124	7,0	5,0	180				16,77
28		300×250															

* В обозначение переходов должен входить индекс: для концентрических «К», для эксцентрических «Э».

