



Министерство
топлива и энергетики Российской Федерации

ОСТ 34 10.747-97 ÷
ОСТ 34 10.754-97

СТАНДАРТЫ ОТРАСЛИ

Детали и сборочные единицы
трубопроводов из углеродистой
и низколегированной сталей
на $P_{раб} < 2,2 \text{ МПа}$ (22 кгс/см^2), $t \leq 425 \text{ }^\circ\text{C}$
для и тепловых электростанций

ОСТ 34 10.747-97 ÷ ОСТ 34 10.754-97

ЧАСТЬ I

СТАНДАРТ ОТРАСЛИ

Детали и сборочные единицы трубопроводов ТЭС
на $P_{раб} < 2.2$ МПа (22 кгс/см^2), $t \leq 425$ °С

ПЕРЕХОДЫ СВАРНЫЕ ЛИСТОВЫЕ

Конструкция и размеры

© ОАО «Севзапэнергомонтажпроект»-191126 Санкт-Петербург, ул. Марата, 78
Заказ ИТД: ☎ (812) 164-5647, fax 164-9512

Предисловие

1 РАЗРАБОТАН АООТ Севзагэнергомонтажпроект

2 УТВЕРЖДЕН И ВВЕДЕН В ДЕЙСТВИЕ Приказом Министерства топлива и энергетики РФ от 23 декабря 1997 г. N 443

3 ВЗАМЕН ОСТ 34-10-753-92

Содержание

1 Область применения.....	1
2 Нормативные ссылки.....	2
3 Конструкция и размеры.....	2
Приложение А пределы применения переходов из сталей СтЗспБ и СтЗГпс4.....	16
Приложение Б Библиография.....	17

СТАНДАРТ ОТРАСЛИ

Детали и сборочные единицы трубопроводов ТЭС
на $P_{раб} < 2,2 \text{ МПа}$ (22 кгс/см^2), $t \leq 425 \text{ }^\circ\text{C}$

ПЕРЕХОДЫ СВАРНЫЕ ЛИСТОВЫЕ Конструкция и размеры

Дата введения 1998-03-01

1 Область применения

Настоящий стандарт распространяется на сварные листовые концентрические и эксцентрические переходы из углеродистой и низколегированной сталей для трубопроводов тепловых электростанций.

Стандарт соответствует требованиям «Правил устройства и безопасной эксплуатации трубопроводов пара и горячей воды» РД 03-94, утвержденным Госгортехнадзором РФ [1].

Сварные листовые концентрические и эксцентрические переходы предназначены для применения на трубопроводах, на которые распространяются РД 03-94.

Допускается применение сварных листовых переходов по настоящему стандарту для изготовления трубопроводов по СНиП 3.05.05-84, утвержденным Госстроем СССР [2].

Пределы применения сварных листовых переходов приведены в таблице 1.

Таблица 1

Условное давление P_u , МПа (кгс/см^2)	Рабочее давление $P_{раб}$, МПа (кгс/см^2) для температуры рабочей среды, $^\circ\text{C}$			
	200	250	300	350
2,5 (25)	2,2 (22)	2,2 (22)	1,9 (19)	1,7 (17)
1,6 (16)	1,6 (16)	1,4 (14)	1,2 (12)	—

1.1 Для трубопроводов тепловых сетей допускается применение сварных листовых переходов на рабочее давление до 2,5 МПа при рабочей температуре до 200 $^\circ\text{C}$.

2 Нормативные ссылки

В настоящем стандарте использованы ссылки на следующие стандарты:

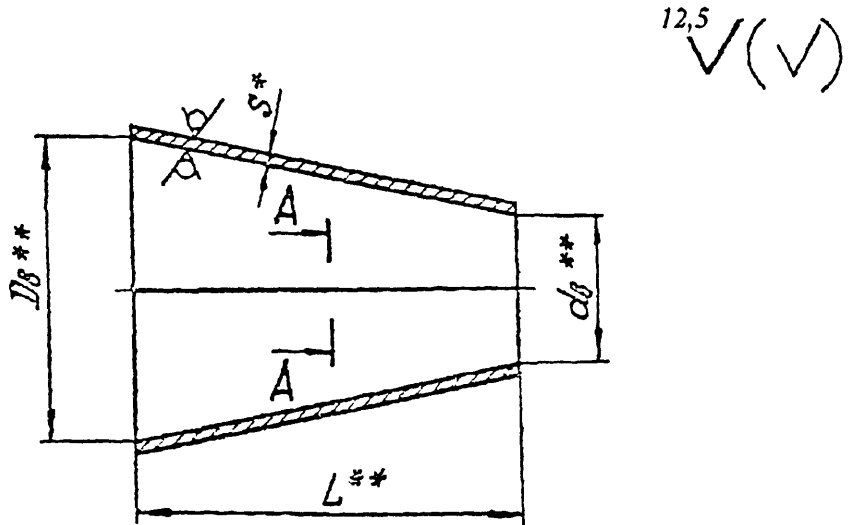
ОСТ 34 10.747-97 Детали и сборочные единицы трубопроводов ТЭС на $P_{раб} < 2,2 \text{ МПа}$ (22 кгс/см^2), $t \leq 425 \text{ }^\circ\text{C}$. Трубы и прокат. Сортамент.

ОСТ 34 10.748-97 Детали и сборочные единицы трубопроводов ТЭС на $P_{раб} < 2,2 \text{ МПа}$ (22 кгс/см^2), $t \leq 425 \text{ }^\circ\text{C}$. Соединения сварные стыковые. Типы, конструктивные элементы и размеры.

ОСТ 34 10.766-97 Детали и сборочные единицы трубопроводов ТЭС на $P_{раб} < 2,2 \text{ МПа}$ (22 кгс/см^2), $t \leq 425 \text{ }^\circ\text{C}$. Технические требования.

3 Конструкция и размеры

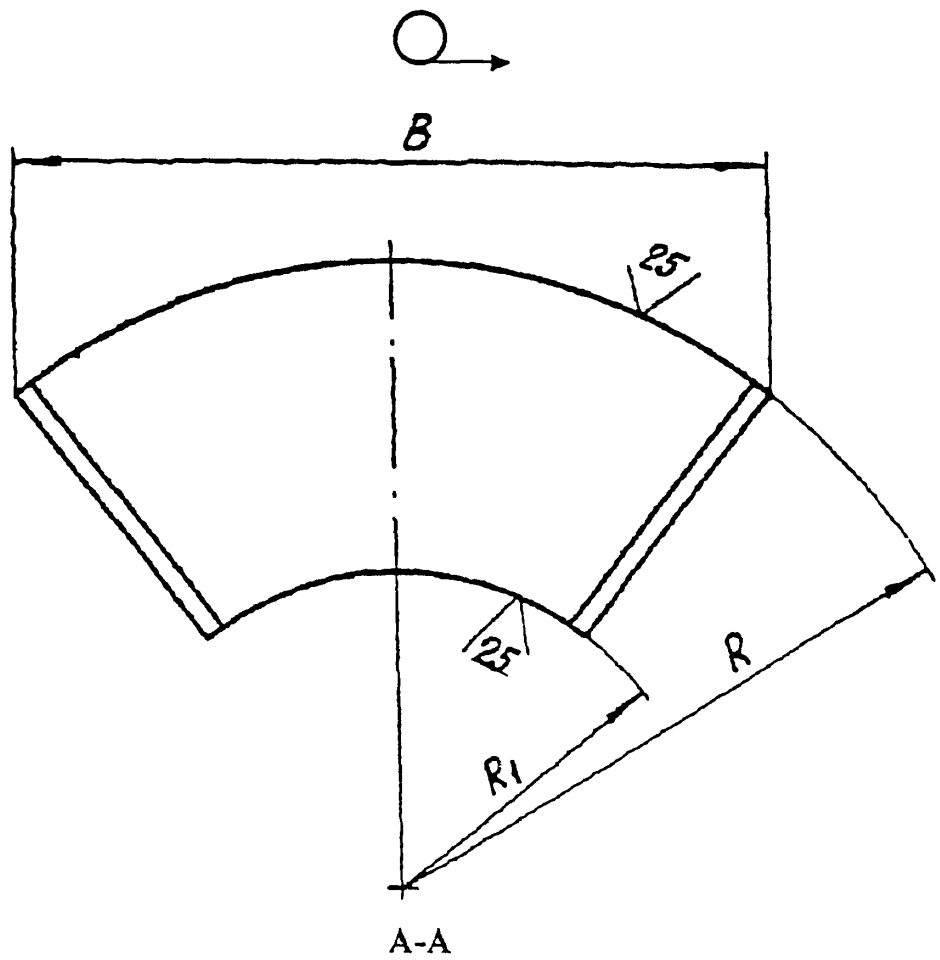
3.1 Конструкция и размеры сварных листовых концентрических переходов должны соответствовать указанным на чертеже 1 и в таблице 2.



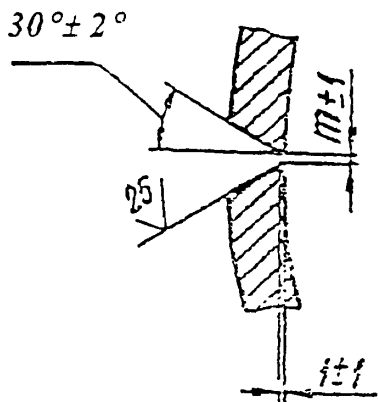
* Размер для справок

** Размеры до обработки

Чертеж 1, лист 1

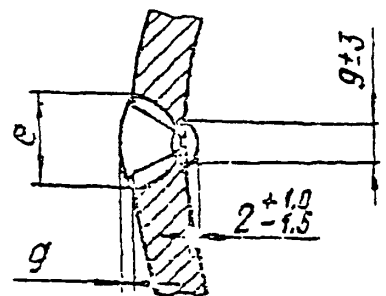


Подготовка кромок
под сварку



$m=2$ для $S \leq 12$ мм

$m=3$ для $S \geq 12$ мм



Чертеж 1, лист 2

Таблица 2

Размеры в миллиметрах

Обозначение	Давление Р _у , МПа (кгс/см ²)	Условные проходы Dy × dy	Размеры присоединяемых труб		D _в	d _в	S	L	R	R ₁	B	ε		g		Масса, кг										
			D _н × S ₁	d _н × S ₂								Но- мп.	Преде- льное откло- нение	Но- мп.	Преде- льное откло- нение											
01	2,5(25)	500 × 250	530 × 8	273 × 8	516	255	615	1265	883	1537	19	±4	2,0	±1,5		62,5										
02		500 × 300		325 × 8		307										490	762	53,3								
03		500 × 350		377 × 9		357										10	375	260	1000	42,8						
04		500 × 400		426 × 10		406										260	1000	31,4								
05		600 × 500	630 × 12	325 × 8	608	307	12	475	1491	1005	1812	23	±5	2,5	-1,5		102,6									
06		600 × 350		377 × 9		357											590	887	90,1							
07		600 × 400		426 × 10		406											12	475	1491	1005	1812	23	±5	2,5	-1,5	76,0
08		600 × 500		530 × 8		512											225	1260	39,8							
09		700 × 350	720 × 9	377 × 9	704	357	10	700	1717	1000	2086	19	±4	2,0	±1,5		113,2									
10		700 × 400		426 × 10		406											450	1255	101,7							
11		700 × 500		530 × 8		512											450	1255	71,7							
12		700 × 600		630 × 12		604											235	1722	1481	2092	47,3					
13		800 × 400	820 × 11	426 × 10	802	406	12	680	1958	1481	2379	23	±5	2,5	-1,5		176,9									
14		800 × 500		530 × 8		512											680	1260	140,7							
15		800 × 600		630 × 12		604											465	1958	1481	2379	102,7					
16		800 × 700		720 × 9		700											240	1792	56,5							
17		1000 × 500	1020 × 14	530 × 8	996	512	14	1140	2429	1265	2952	25				314,1										

Продолжение таблицы 2

Размеры в миллиметрах

Обозначение	Давление Р _у , МПа (кгс/см ²)	Условные проходы Dy × dy	Размеры присоединяемых труб		Dв	dв	S	L	R	R ₁	B	с		g		Масса, кг		
			Dн × S ₁	dн × S ₂								Но- мп.	Преде- льное откло- нение	Но- мп.	Преде- льное откло- нение			
18	2,5(25)	1000 × 600	1020 × 14	630 × 12	996	604	14	920	2429	1486	2952	25	±5				269,7	
19		1000 × 700		720 × 9		700		695		1717							215,6	
20		1000 × 800		820 × 11		794		475		1943							155,2	
21		1200 × 600	1220 × 14	630 × 12	1196	604	116*	10	1390	2910	1486	3536	28 (25)	±6 (±5)				522,4
22		1200 × 700		720 × 9		700			1165		1717							460,6
23		1200 × 800		820 × 11		794			945		1943							391,5
24		1200 × 1000		1020 × 14		988			490		2410							221,8
25	1,6(16)	600 × 300	630 × 8	325 × 6	616	311	10	720	1506	772	1830	19	±4				87,4	
26		600 × 400		426 × 9		410		485		1010							65,2	
27		600 × 500		530 × 8		512		245		1255							36,2	
28		700 × 400	720 × 9	426 × 9	704	410	10	10	690	1717	1010	2086	19	±4				100,7
29		700 × 500		530 × 8		512			450		1255							71,7
30		700 × 600		630 × 8		612			215		1496							37,0
31		800 × 400	820 × 9	426 × 9	806	410	10	10	930	1962	1010	2384	19	±4				147,6
32		800 × 500		530 × 8		512			690		1255							118,7
33		800 × 600		630 × 8		612			455		1496							84,0
34		800 × 700		720 × 9		700			250		1708							48,6

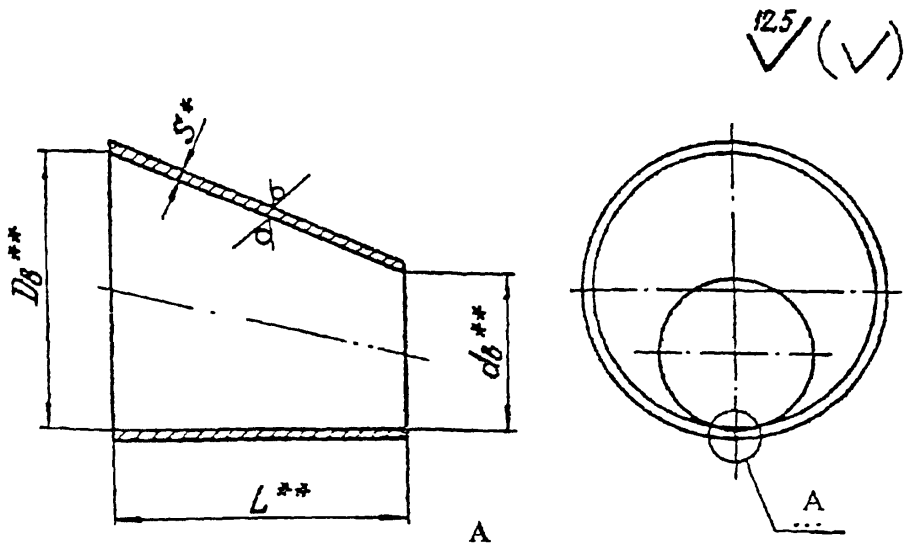
Обозначение	Давление Р _у , МПа (кгс/см ²)	Условные проходы D _у × d _у	Размеры присоединяемых труб		D _в	d _в	S	L	R	R ₁	B	e		g		Масса, кг		
			D _н × S ₁	d _н × S ₂								Но- мп.	Преде- льное откло- нение	Но- мп.	Преде- льное откло- нение			
35	1,6(16)	1000 × 500	1020 × 10	530 × 8	1004	700	10	1155	2439	1708	2934	19	±4	2,0	±1,5	228,1		
36		1000 × 600		630 × 8				612								920	1496	193,4
37		1000 × 700		720 × 9				798								715	1943	158,0
38		1000 × 800		820 × 9				798								485	1943	113,3
39		1200 × 600	1220 × 11	630 × 8	1202	798	12	1390	2920	1948	3548	23	±5	2,5	+2,0 -1,5	392,4		
40		1200 × 700		720 × 9				700								1180	1712	350,0
41		1200 × 800		820 × 9				798								950	1948	295,9
42		1200 × 1000		1020 × 10				996								485	2424	165,7
43		1400 × 700	1420 × 14	720 × 9	1396	996	14	1640	3391	2429	4121	25	±5	2,5	+2,0 -1,5	624,0		
44		1400 × 800		820 × 9				798								1405	1953	560,7
45		1400 × 1000		1020 × 10				1194								940	2429	408,5
46		1400 × 1200		1220 × 11				1194								475	2905	223,2
47		1600 × 800	1620 × 14	820 × 9	1596	1194	14	1875	3872	2905	4705	25	±5	2,5	+2,0 -1,5	815,5		
48		1600 × 1000		1020 × 10				1596								1410	2429	663,2
49		1600 × 1200		1220 × 11				1194								945	2905	477,9
50		1600 × 1400		1420 × 14				1388								490	3372	264,1

*При изготовлении перехода из сталей марок 17ГС, 17Г1С, 09Г2С или 10Г2С1 допускается применения листа толщиной: а) S=14 мм, размеры сварных швов, при этом, указаны в скобках.

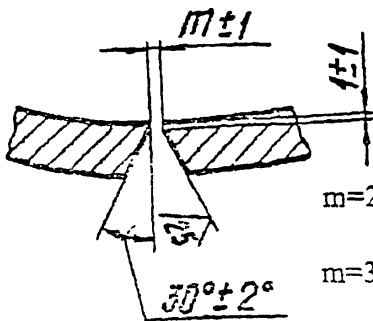
Пример условного обозначения сварного концентрического перехода с условными проходами Ду 600 мм и ду 300 мм на условное давление Ру 1,6 МПа:

Переход 600 × 300-1,6 25 ОСТ 34 10.753-97

3.2 Конструкция и размеры сварных листовых эксцентрических переходов должны соответствовать указанным на чертеже 2 и в таблице 3.

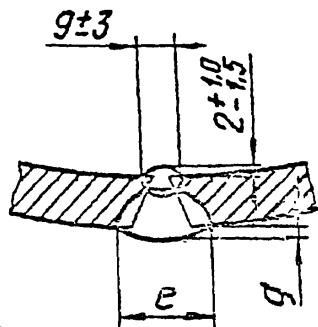


Подготовка кромок под сварку



$m=2$ для $S \leq 12$ мм

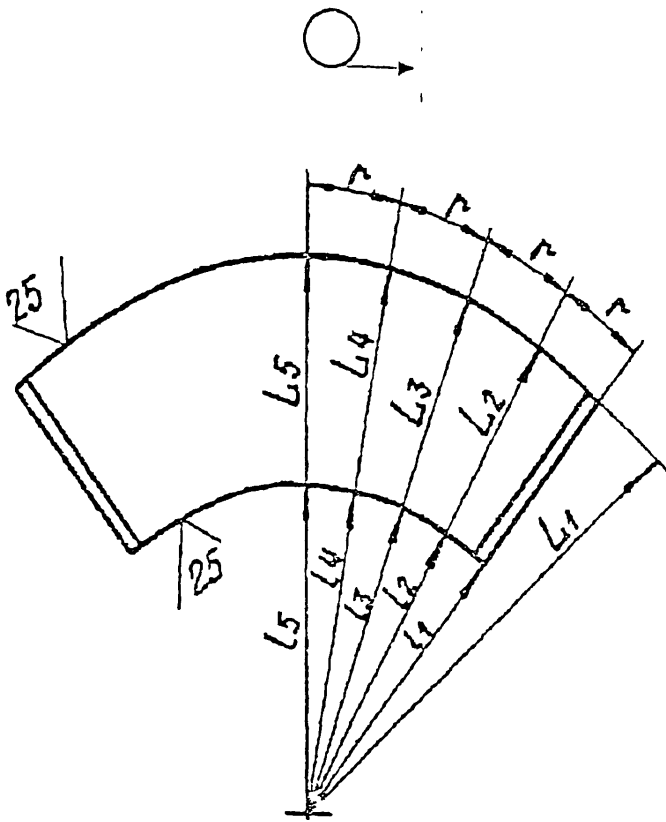
$m=3$ для $S \geq 12$ мм



* Размер для справок

** Размеры до обработки

Чертеж 2, лист 1



Чертеж 2, лист 2

Таблица 3

Размеры в миллиметрах

Обозначение	Давление Ру, МПа (кгс/см ²)	Условные проходы Dy × dy	Размеры присоединяемых труб		Dв	dв	S	L	с		g		Масса, кг	
			Dи × S ₁	dи × S ₂					Но- мин.	Предель- ное отклоне- ние	Но- мин.	Предель- ное отклоне- ние		
51	2,5(25)	500 × 250	530 × 8	273 × 8	516	255	10	615	19	±4	2,0	±1,5	62,9	
52		500 × 300		325 × 8		307		490					53,6	
53		500 × 350		377 × 9		357		375					43,2	
54		500 × 400		426 × 10		406		260					31,4	
55		600 × 300	630 × 12	325 × 8	608	307	12	710	23	±5	2,5	+2,0	-1,5	103,2
56		600 × 350		377 × 9		357		590						90,7
57		600 × 400		426 × 10		406		475						76,5
58		600 × 500	720 × 9	530 × 8	704	512	10	225	19	±4	2,0	±1,5	±1,5	40,1
59		700 × 350		377 × 9		357		815						116,1
60		700 × 400		426 × 10		406		700						102,4
61		700 × 500		530 × 8		512		450						72,2
62		700 × 600	820 × 14	630 × 12	802	604	12	235	23	±5	2,5	+2,0	-1,5	48,7
63		800 × 400		426 × 10		406		930						178,4
64		800 × 500		530 × 8		512		680						142,1
65		800 × 600	1020 × 14	630 × 12	996	604	14	465	25					103,5
66		800 × 700		720 × 9		700		240						57,2
67		1000 × 500		530 × 8		512		1140						316,8

Продолжение таблицы 3

В миллиметрах

Обозначение	Условные проходы Dy × dy	L ₁	L ₂	L ₃	L ₄	L ₅	l ₁	l ₂	l ₃	l ₄	l ₅	г
51	500 × 250	1239	1256	1294	1331	1347	624	633	652	671	679	206
52	500 × 300						747	757	780	802	812	
53	500 × 350						864	876	903	929	940	
54	500 × 400						980	993	1024	1053	1065	
55	600 × 300	1460	1480	1526	1569	1588	751	762	785	807	817	243
56	600 × 350						869	881	908	934	945	
57	600 × 400						985	998	1029	1058	1070	
58	600 × 500						1234	1251	1290	1326	1342	
59	700 × 350	1682	1705	1757	1806	1829	864	876	903	929	940	280
60	700 × 400						980	993	1024	1053	1065	
61	700 × 500						1230	1246	1285	1321	1337	
62	700 × 600	1687	1710	1762	1811	1834	1451	1471	1516	1559	1578	281
63	800 × 400	1918	1944	2003	2059	2085	985	998	1029	1058	1070	320
64	800 × 500						1234	1251	1290	1326	1342	
65	800 × 600						1451	1471	1516	1559	1578	
66	800 × 700						1677	1700	1752	1802	1823	
67	1000 × 500	2379	2412	2486	2555	2587	1239	1256	1294	1331	1347	397

Продолжение таблицы 3

Размеры в миллиметрах

Обозначение	Давление P_y , МПа (кгс/см ²)	Условные проходы $D_y \times d_y$	Размеры присоединяемых труб		D_b	d_b	S	L	e		g		Масса, кг
			$D_n \times S_1$	$d_n \times S_2$					Но- мин.	Предель- ное отклоне- ние	Но- мин.	Предель- ное отклоне- ние	
68	2,5(25)	1000 × 600	1020 × 14	630 × 12	996	604	14	920	25	±5			272,3
69		1000 × 700		720 × 9		700		695					217,5
70		1000 × 800		820 × 11		794		475					156,6
71		1200 × 600	1220 × 14	630 × 12	1196	604	16	1390	28	±6			527,5
72		1200 × 700		720 × 9		700		1165					460,8
73		1200 × 800		820 × 11		794		945					395,9
74	1200 × 1000	1020 × 14		988		490		225,1					
75	1,6(16)	600 × 300	630 × 8	325 × 6	616	311		720			2,0	±1,5	88,1
76		600 × 400		426 × 9		410		485					72,6
77		600 × 500		530 × 8		512		245					36,4
78		700 × 400	720 × 9	426 × 9	704	410	10	690	19	±4			101,5
79		700 × 500		530 × 8		512		450					72,2
80		700 × 600		630 × 8		612		215					37,3
81		800 × 400	820 × 9	426 × 9	806	410		930					148,9
82		800 × 500		530 × 8		512		690					119,5
83		800 × 600		630 × 8		612		455					84,8
84		800 × 700		720 × 9		700		250					49,3

В миллиметрах

Продолжение таблицы 3

Обозначение	Условные проходы Dy × dy	L ₁	L ₂	L ₃	L ₄	L ₅	l ₁	l ₂	l ₃	l ₄	l ₅	г
68	1000 × 600	2379	2412	2486	2555	2587	1456	1476	1521	1564	1583	397
69	1000 × 700						1682	1705	1757	1807	1829	
70	1000 × 800						1903	1930	1988	2045	2069	
71	1200 × 600	2850	2889	2978	3061	3099	1456	1476	1521	1564	1583	475
72	1200 × 700						1682	1705	1757	1807	1829	
73	1200 × 800						1903	1930	1988	2045	2069	
74	1200 × 1000						2360	2393	2466	2536	2566	
75	600 × 300	1475	1495	1540	1584	1603	756	766	790	812	822	246
76	600 × 400						989	1003	1034	1063	1076	
77	600 × 500						1230	1246	1285	1321	1337	
78	700 × 400	1682	1705	1757	1806	1829	989	1003	1034	1063	1076	280
79	700 × 500						1230	1246	1285	1321	1337	
80	700 × 600						1465	1485	1531	1574	1593	
81	800 × 400	1922	1949	2008	2064	2090	989	1003	1034	1063	1076	320
82	800 × 500						1230	1246	1285	1321	1337	
83	800 × 600						1465	1485	1531	1574	1593	
84	800 × 700						1672	1695	1747	1797	1818	

Продолжение таблицы 3

Размеры в миллиметрах

Обозначение	Давление Р _у , МПа (кгс/см ²)	Условные проходы D _у × d _у	Размеры присоединяемых труб		D _в	d _в	S	L	e		g		Масса, кг
			D _н × S ₁	d _н × S ₂					Но- мян	Предель- ное отклоне- ние	Но- мин.	Предель- ное отклоне- ние	
85	1,6(16)	1000 × 500	1020 × 10	530 × 8	1004	512	1155	19	+4	2,0	±1,5	229,6	
86		1000 × 600		630 × 8		612	920					194,9	
87		1000 × 700		720 × 9		700	10					715	159,5
88		1000 × 800		820 × 9		798	485					114,5	
89		1200 × 600	1220 × 11	630 × 8	1202	612	12	1390	23	+5	2,5	+2,0 -1,5	395,7
90		1200 × 700		720 × 9		700		1180					353,0
91		1200 × 800		820 × 9		798		950					299,0
92		1200 × 1000		1020 × 10		996		485					167,2
93		1400 × 700	1420 × 14	720 × 9	1396	700	14	1640	25	+5	2,5	+2,0 -1,5	629,2
94		1400 × 800		820 × 9		798		1405					614,1
95		1400 × 1000		1020 × 10		996		940					412,5
96		1400 × 1200		1220 × 11		1194		475					224,7
97		1600 × 800	1620 × 14	820 × 9	1596	798	14	1875	25	+5	2,5	+2,0 -1,5	822,4
98		1600 × 1000		1020 × 10		1596		1410					668,9
99		1600 × 1200		1220 × 11		1194		945					481,5
100		1600 × 1400		1420 × 14		1388		490					265,5

134

Окончание таблицы 3

в миллиметрах

Обозначение	Условие проходы Dy × dy	L ₁	L ₂	L ₃	L ₄	L ₅	l ₁	l ₂	l ₃	l ₄	l ₅	г
85	1000 × 500	2389	2421	2495	2565	2597	1236	1246	1285	1321	1337	398
86	1000 × 600						1465	1485	1531	1574	1593	
87	1000 × 700						1672	1695	1747	1797	1818	
88	1000 × 800						1903	1930	1988	2045	2069	
89	1200 × 600	2860	2899	2988	3071	3109	1470	1490	1536	1579	1598	477
90	1200 × 700						1677	1700	1752	1802	1823	
91	1200 × 800						1908	1934	1993	2050	2074	
92	1200 × 1000						2374	2407	2481	2551	2581	
93	1400 × 700	3322	3367	3470	3567	3611	1682	1705	1757	1807	1829	554
94	1400 × 800						1913	1939	1964	2055	2080	
95	1400 × 1000						2379	2412	2451	2556	2587	
96	1400 × 1200						2846	2885	2973	3057	3094	
97	1600 × 800	3793	3846	3962	4073	4123	1913	1939	1964	2055	2080	632
98	1600 × 1000						2379	2412	2451	2556	2587	
99	1600 × 1200						2846	2885	2973	3057	3094	
100	1600 × 1400						3303	3348	3450	3548	3590	

Пример условного обозначения сварного эксцентрического перехода с условными проходами Ду 1600 мм и ду 1400 мм на условное давление 1,6 МПа :

Переход 1600 x 1400-1,6 100 ОСТ 34 10.753-97

3.3 Материал - лист в соответствии с сортаментом листов по ОСТ 34 10.747, раздел 11.

Примечание – При применении сталей марок СтЗсп5 и СтЗГпс4 параметры среды принимаются согласно приложению А.

3.4 Допускается подрезка торцов переходов с целью обеспечения допустимого смещения их внутренних кромок с присоединяемыми трубами.

3.5 Допускается изготовление переходов из 2-х половин (с двумя сварными швами).

3.6 Требования к подготовке кромок перехода под сварку и сварке его с трубопроводом по ОСТ 34 10.748.

3.7 При изготовлении переходов допускается корректировка размеров зазоров, углов скоса кромок и припускания кромок, в соответствии с производственно-технологической документацией (ПТД), в зависимости от применяемого способа сварки, с учетом требований РД 34 15.027-93 РТМ-К-93) [3].

3.8 Для продольных сварных швов допускается принимать другие формы разделки кромок по РТМ-К-93.

3.9 Методы и объем контроля продольных сварных швов принимаются в соответствии с РТМ-К-93 (раздел 16).

3.10 Неуказанные предельные отклонения размеров $\pm \frac{\Pi 14}{2}$

3.11 Остальные технические требования – по ОСТ 34 10.766.

Приложение А
(Обязательное)

Пределы применения переходов из листовой стали СтЗсп5 и СтЗГпс4 по ГОСТ 14637

Таблица А1

Обозначение	Давление Р _у , МПа (кгс/см ²)	Обозначение	Давление Р _у , МПа (кгс/см ²)	Обозначение	Давление Р _у , МПа (кгс/см ²)	Обозначение	Давление Р _у , МПа (кгс/см ²)
01	1,6(16)	26	1,6(16)	51	1,6(16)	76	1,6(16)
02		27		52		77	
03		28		53		78	
04		29		54		79	
05		30		55		80	
06		31		56		81	
07		32		57		82	
08		33		58		83	
09		34		59		84	
10		35		60		85	
11		36	61	86			
12		37	62	87			
13		38	63	88			
14		39	64	89			
15		40	65	90			
16		41	66	91			
17		42	67	92			
18		43	68	93			
19		44	69	94			
20		45	70	95			
21		46	71	96			
22		47	72	97			
23		48	73	98			
24		49	74	99			
25		50	75	100			

Примечание—Для трубопроводов по РД 03-94 переходы применяются толщиной S не более 12 мм и до температуры рабочей среды не выше 200 °С

Приложение Б
(информационное)
Библиография

- [1] РД 03-94. Правила устройства и безопасной эксплуатации трубопроводов пара и горячей воды.
- [2] СНиП 3.05.05-84. Технологическое оборудование и технологические трубопроводы.
- [3] РД 34 15.027-93. Сварка, термообработка и контроль трубных систем котлов и трубопроводов при монтаже и ремонте оборудования электростанций (РТМ-1с-93). Утвержден Госгортехнадзором и Минтопэнерго РФ.

СОДЕРЖАНИЕ

Детали и сборочные единицы трубопроводов
из углеродистой и низколегированной сталей
на $P_{раб} < 2,2 \text{ МПа}$ (22 кгс/см^2), $t \leq 425 \text{ }^\circ\text{C}$
для тепловых электростанций

ЧАСТЬ I

ОСТ 34 10.747-97	ТРУБЫ И ПРОКАТ. СОРТАМЕНТ	2
ОСТ 34 10.748-97	СОЕДИНЕНИЯ СВАРНЫЕ СТЫКОВЫЕ	23
ОСТ 34 10.749-97	КОЛЬЦА ПОДКЛАДНЫЕ	39
ОСТ 34 10.750-97	КОЛЕНА ГНУТЫЕ	46
ОСТ 34 10.751-97	КОЛЕНА КРУТОИЗОГНУТЫЕ	57
ОСТ 34 10.752-97	КОЛЕНА СЕКТОРНЫЕ СВАРНЫЕ	68
ОСТ 34 10.753-97	ПЕРЕХОДЫ СВАРНЫЕ ЛИСТОВЫЕ	113
ОСТ 34 10.754-97	ПЕРЕХОДЫ ТОЧЕННЫЕ	139